

『necobaco sugar・シュガー』 取り扱い説明書

実用新案登録 第3132897号

この度はnecobacoシリーズをお買い求めいただきまして、誠にありがとうございます。ご使用前に必ず本説明書をお読みの上、正しくご使用ください。お読みになった後は本説明書は必ず保管していただきますよう、お願いいたします。

猫のために、時にはグリーン、時にはインテリアとして necobaco はさまざまな生活シーンでお楽しみいただけます。

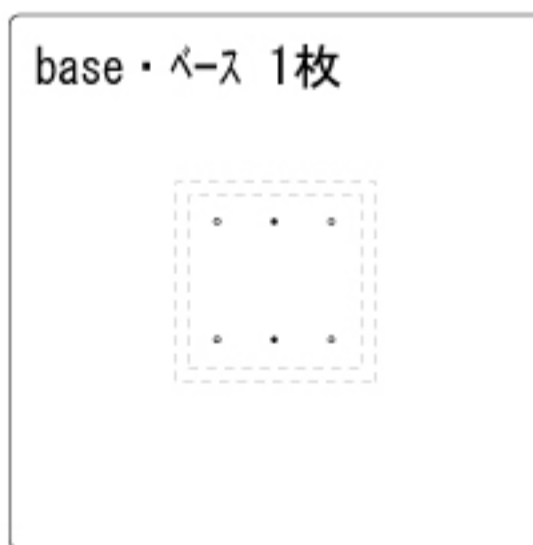


Design by
clavo.®

部品内容 中身をご確認ください。 プラスドライバーは入っておりませんのでご用意ください。

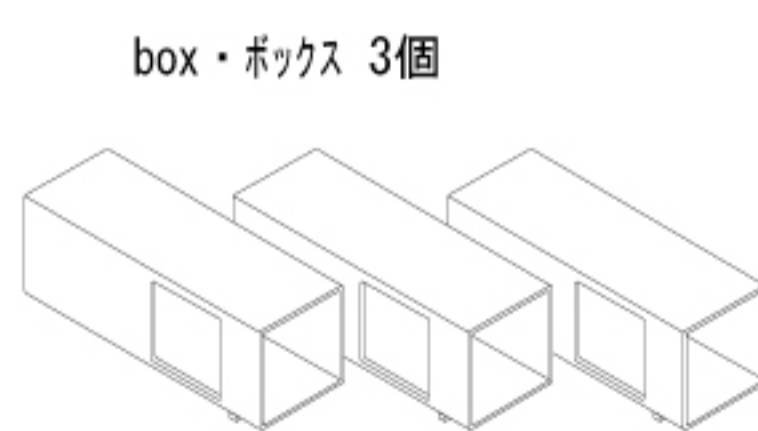
tower・タワー 1台

天 ← 地



base・ベース 1枚

裏面 フェルト4個付き



box・ボックス 3個

木製ダボ 3個

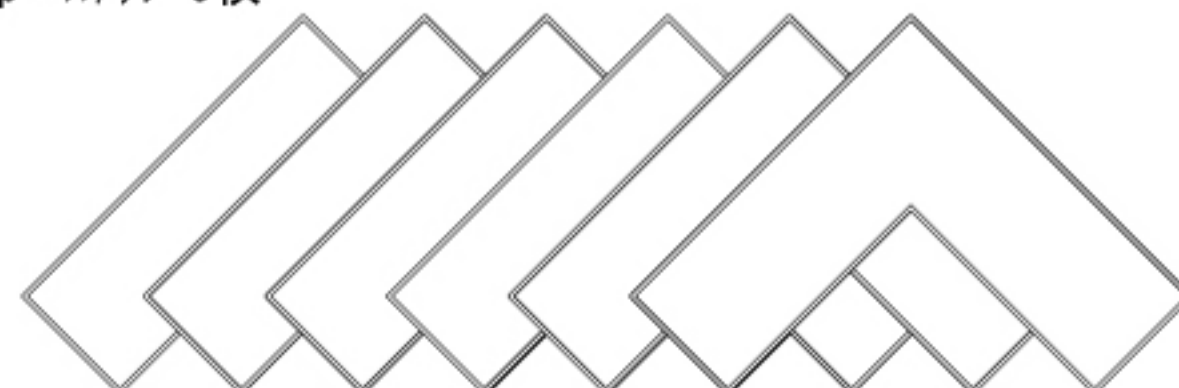
予備 1個

ネジ・ワッシャー・スプリングワッシャー 各4個



step・ステップ 6枚

予備のフェルト 2枚

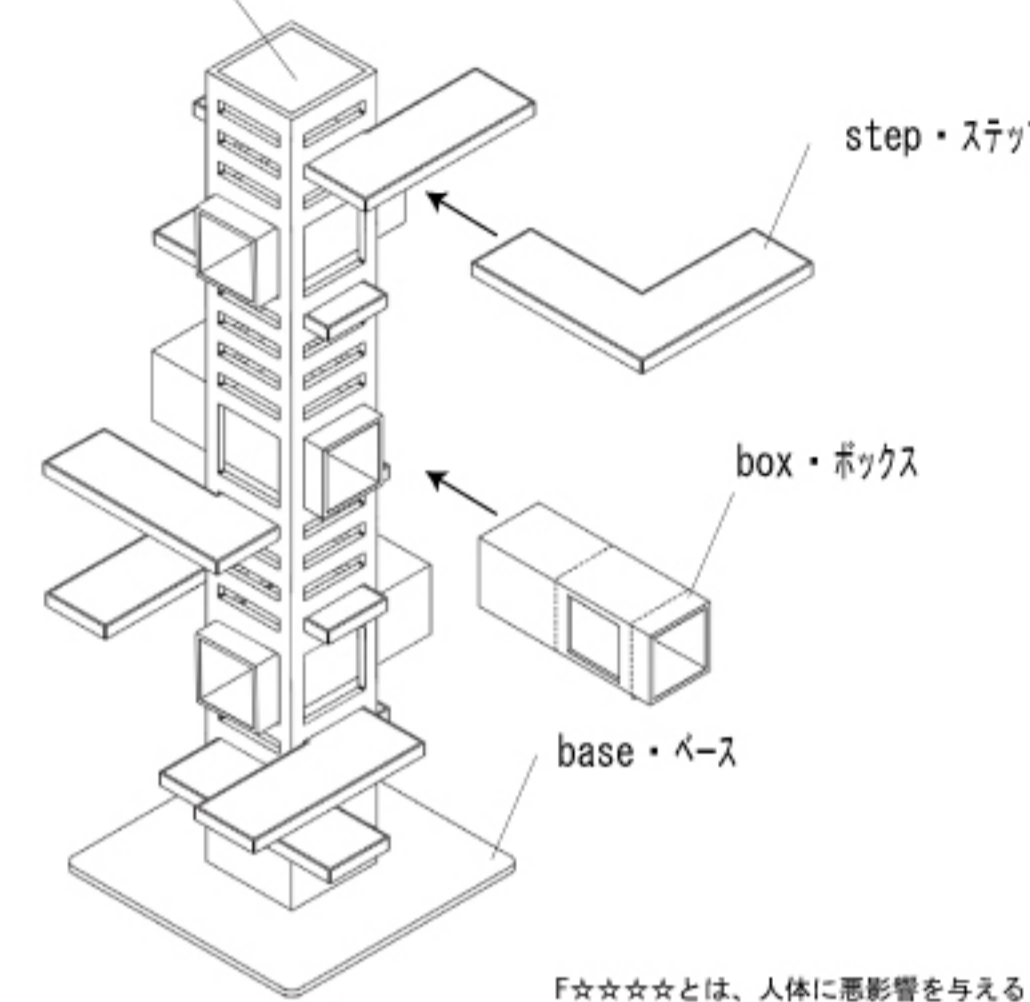


*ステップのカラーは3タイプございます
ピンク又はグリーン又はグレー・・・6枚

各部の名称

サイズと仕様

tower・タワー



step・ステップ

box・ボックス

base・ベース

サイズ

tower・タワー	W225mm × D225mm × H1830mm
base・ベース	W600mm × D600mm
step・ステップ	W450mm × D450mm
box・ボックス	W158mm × D450mm × H158mm

仕様

日本製
タワー・ベース・ステップ
MDF (中密度繊維板)

タワー・ステップ上面一部 カーペット
ホルムアルデヒド F☆☆☆☆
カーペット接着剤
ホルムアルデヒド F☆☆☆☆

F☆☆☆☆とは、人体に悪影響を与えるとされているホルムアルデヒドの発散量を、等級数に応じて星の数であらわしています。「F☆☆☆☆」は一番安全基準を満たす製品であることを示します。



禁止 絶対にしないでください。

- ・ペットが使用する際は、猫が遊ぶ目的以外では使用しないでください。思わぬ怪我や破損の原因となります。
- ・幼児には使用させないで下さい。転倒などの原因になる場合があります。
- ・傾斜や段差のある不安定な場所では使用しないでください。転倒して怪我をすることがあります。
- ・この製品は室内または屋内用です。屋外や水のかかる場所では使用しないでください。
- ・ステップに6Kg以上の重い物を置いたり、腰掛けたり、ぶら下がるなどして体重をかけないでください。転倒や破損の原因となります。



注意 取扱を誤った場合に、使用者が軽傷を負うか又は物的損害のみが発生する状態が生じることが想定される内容です。

- ・組立時には手をはさまないように、十分に気を付けてください。又 本紙組み立て方に従って組み立ててください。
- ・底板とタワー本体の接合部のネジにゆるみがないよう、定期的に点検してください。ゆるみのある状態で使用していると、転倒や破損により怪我をすることがあります。
- ・各ステップと各ボックスがタワーにしっかり差し込まれていることを、定期的に点検してください。
- ・ステップやボックスに頭やからだをぶつけないよう、十分に注意してください。
- ・移動するときは、床面を引かず、2人以上で持ち上げて運んでください。床面のキズと製品のがたつき防止になります。又、ステップやボックス等がささったままでの移動は危険ですので、必ず取り外してから移動してください。
- ・直射日光や、熱、冷暖房の強風等が直接当たる場所や、湿気の多いところでのご使用はお避け下さい。そり、ゆがみの原因となります。
- ・この製品に水をこぼした場合は、すぐにふき取ってください。ゆがみ、そりの原因となります。
- ・お手入れは乾いたやわらかい布でカラ拭きをするか、かたく絞った雑巾をお使い下さい。シンナー等のご使用はお避け下さい。

ご確認ください

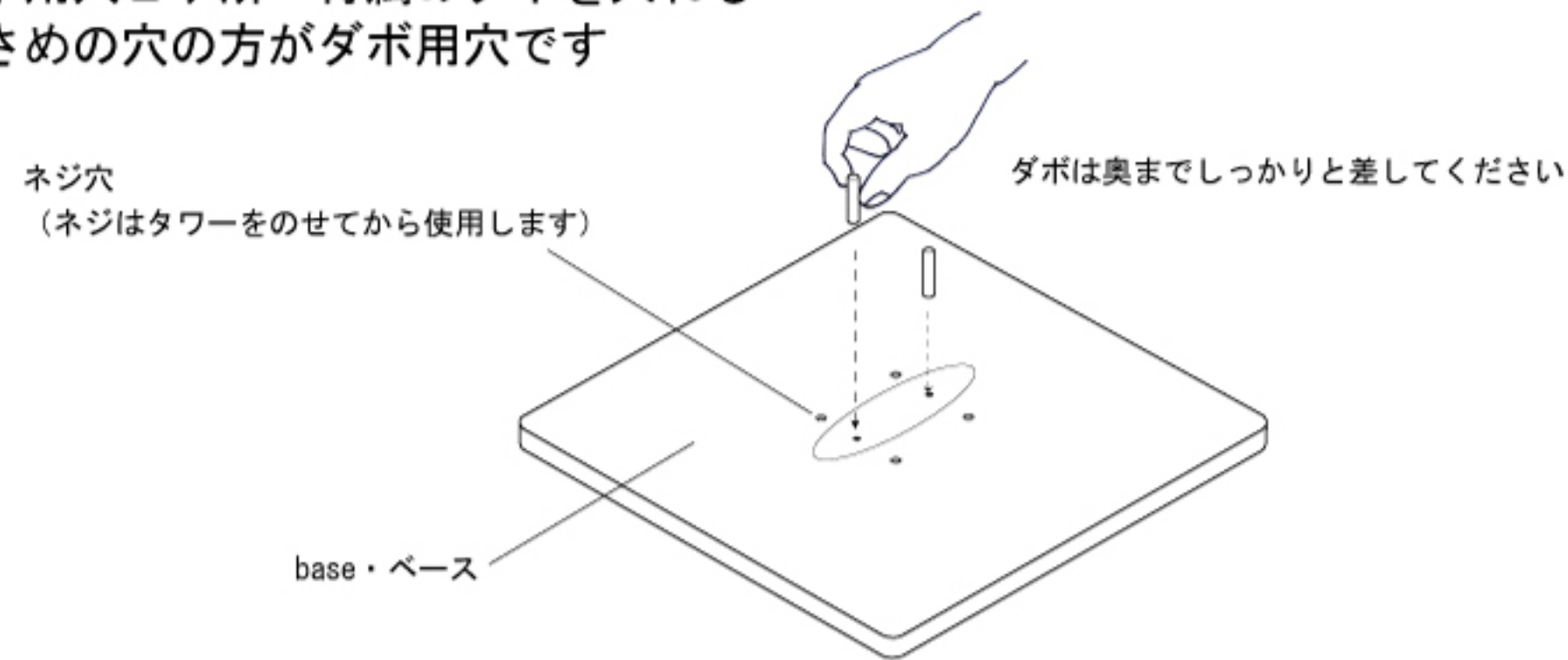
- ・ステップのカーペットは、猫の爪とぎや爪の引っかかりにより、摩耗や毛羽立つことをご了承ください。
- ・ステップの抜け防止のため、棚板の差し込みが固めとなっておりますことをご了承ください。
- ・廃棄の場合は地域自治体の処分方法に従ってください。
- ・改良目的のために仕様変更を予告なくおこなう場合がございますことをご了承ください。

組み立て方

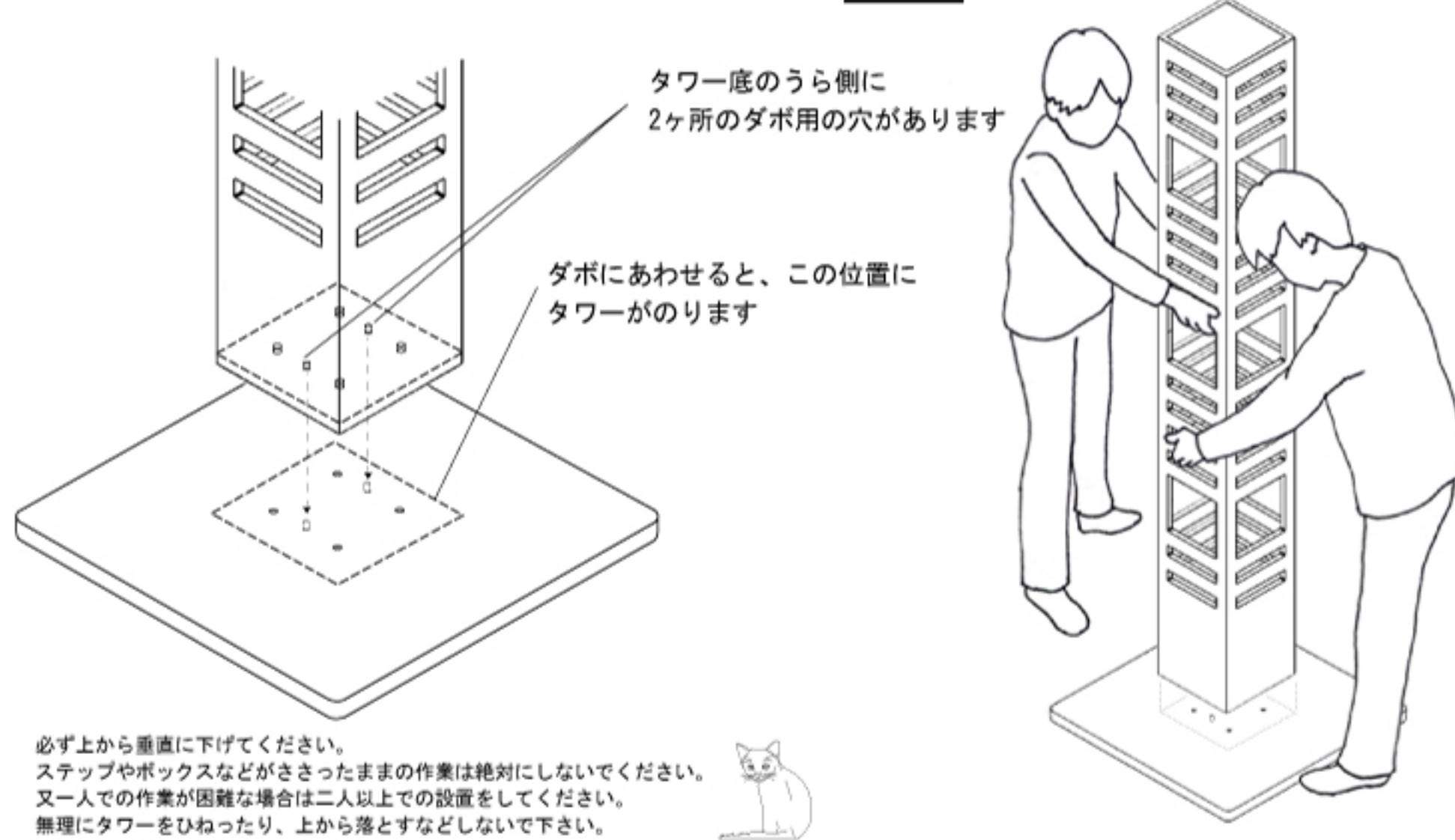


- ・組み立て時は、手や指をはさまないようにご注意ください。
- ・必ず水平なところで組み立ててください。
- ・タワーを立てかけると倒れる危険性があります。必ずよこ置きにしてください。

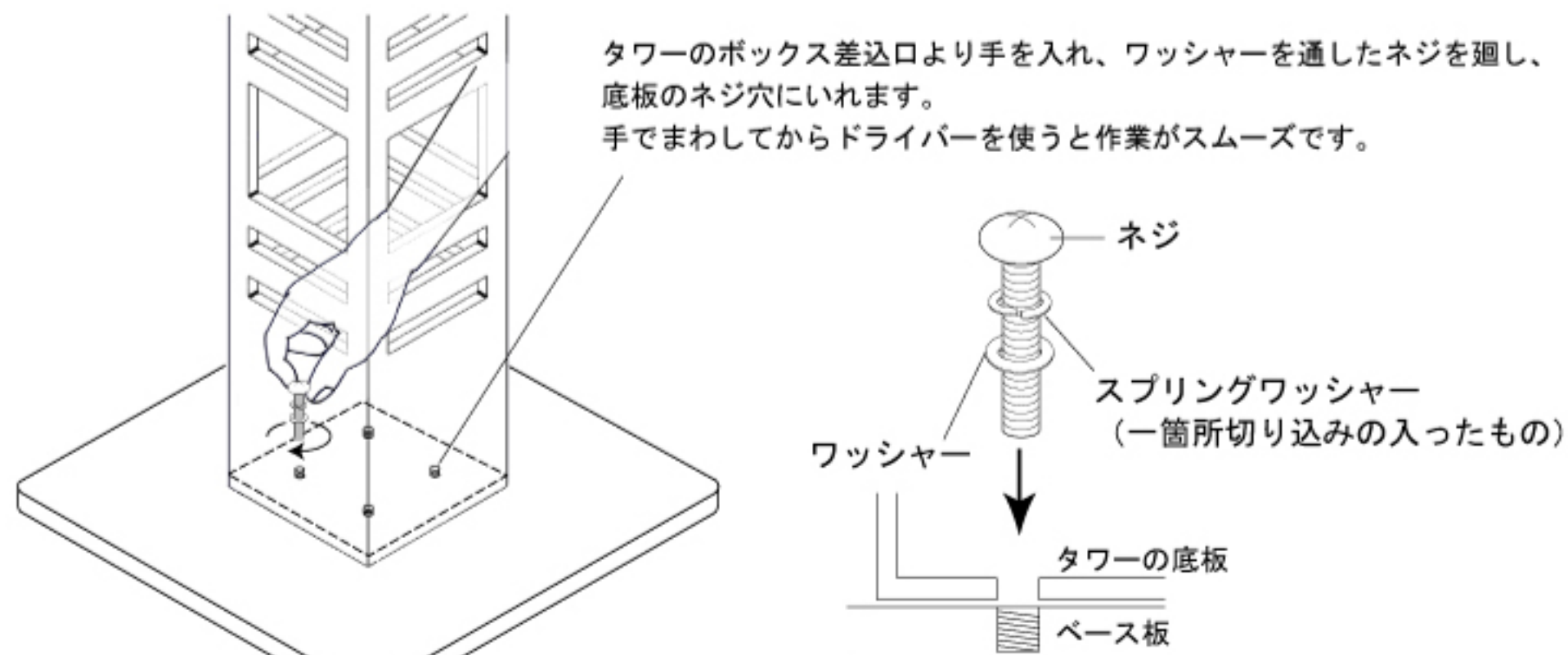
① ダボ用穴2ヶ所へ付属のダボを入れる 小さめの穴の方がダボ用穴です



② タワー底のうら側にあるダボ穴に合わせて垂直にのせる

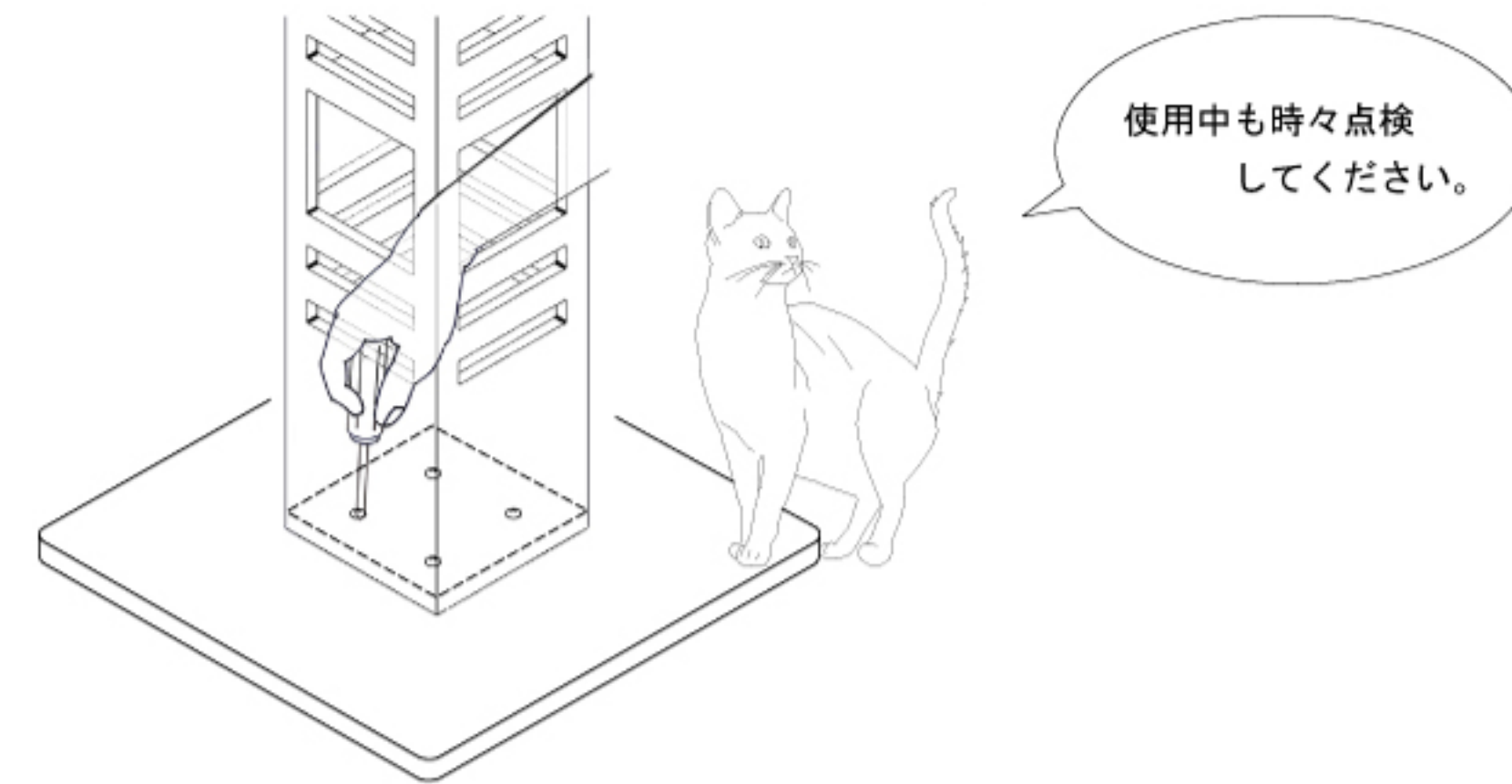


③ タワーとベースを固定するため、4本のネジを入れる



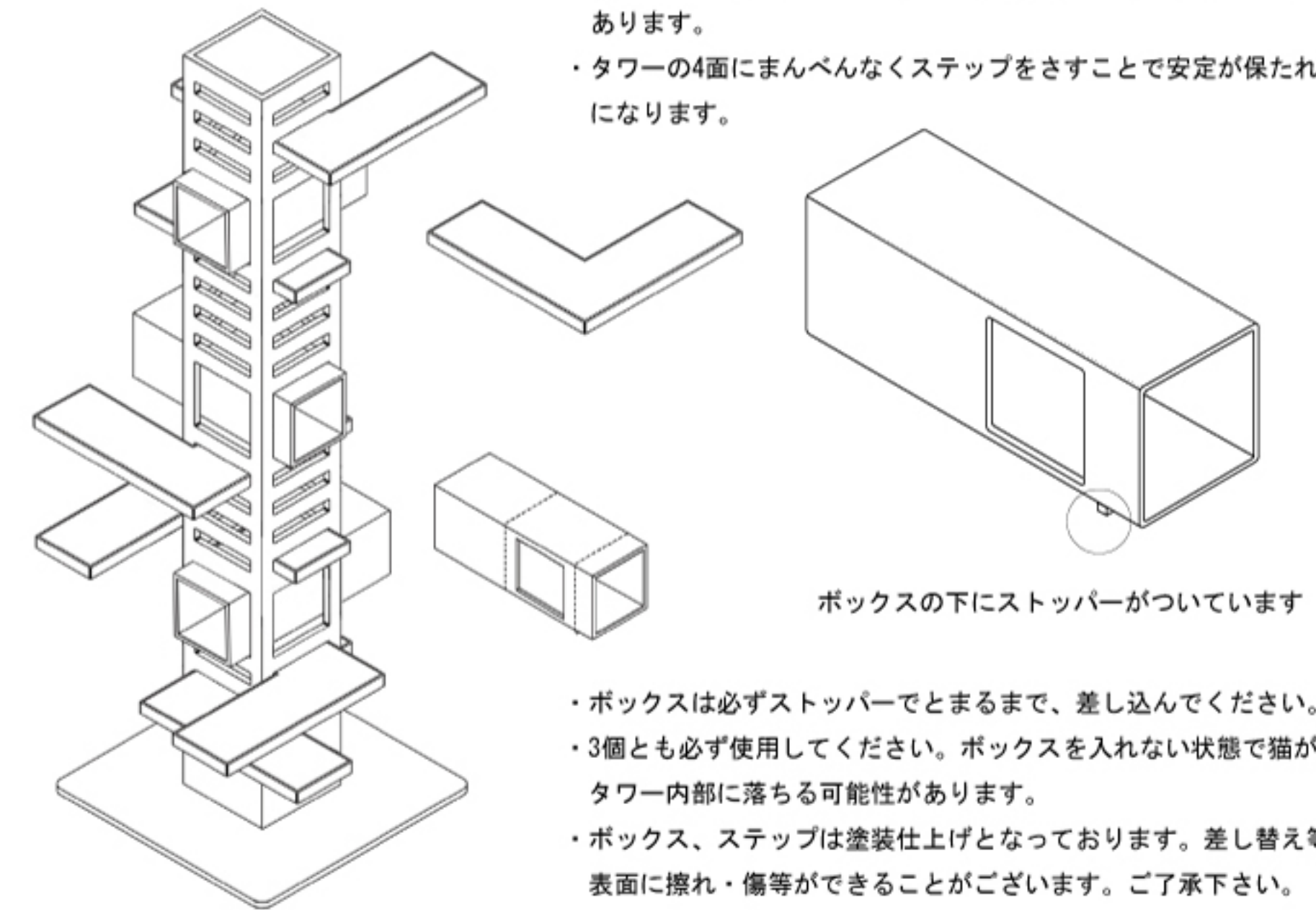
注意 スプリングワッシャーが下になるとタワー本体を傷つけるおそれがあります。

④ お手持ちのプラスドライバーでしっかりとネジをしめてください



⑤ ステップやボックスを差し込む

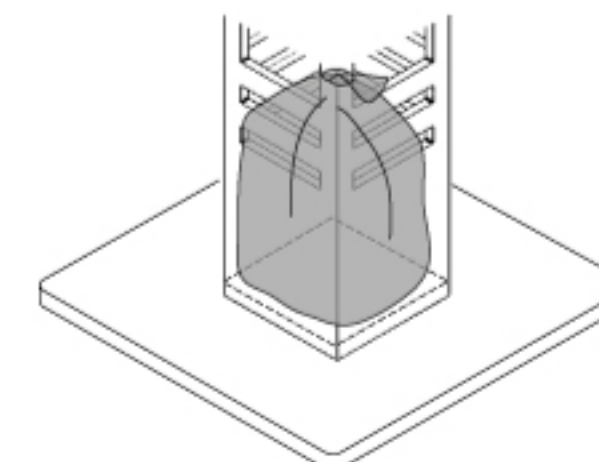
- ・ご使用の猫にあわせて、ステップやボックスをさしてください。
- ・棚板の抜け防止のため、棚板の差し込みが固めとなっております。
- ・使用しているうちにカーペットが摩耗し、ステップを差しやすくなる場合があります。
- ・タワーの4面にまんべんなくステップをさすことで安定が保たれ、転倒の防止になります。



- ・ボックスは必ずストッパーでとまるまで、差し込んでください。
- ・3個とも必ず使用してください。ボックスを入れない状態で猫が使用しますとタワー内部に落ちる可能性があります。
- ・ボックス、ステップは塗装仕上げとなっております。差し替え等で摩耗し、表面に擦れ・傷等ができる場合がございます。ご了承下さい。

おねがい

- ・設置場所の状態によりベースにがたつきが出る場合は、予備のフェルトを浮いている側のフェルトにたして貼り、がたつき防止をおためしてください。
- ・ご使用中の猫の荷重による揺れが気になる方は、タワー本体の内部にウエイト（おもり）を入れられることをおすすめします。本製品は、6Kg以下の猫による使用を対象としております。



水などがこぼれる可能性のあるウエイトは絶対にいれないでください。